

linkit®

ADVANCED BRUSH SYSTEM

Nasce il **sistema di spazzole** più semplice del mondo





IL DIFFICILE ERA
FARLO SEMPLICE



ISTOBAL
Automotive Cleaning Solutions

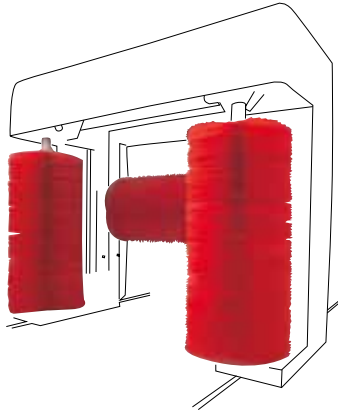


linkit[®]
ADVANCED BRUSH SYSTEM

In seguito ad un attento lavoro di ricerca e sviluppo e numerosi ed accurati test, ISTOBAL presenta **link-it**[®], un nuovo sistema di assemblaggio delle spazzole semplice e versatile. Finalmente spariscono i limiti e gli inconvenienti dei sistemi di spazzole attuali per cedere il passo a un rivoluzionario sistema di assemblaggio di spazzole per macchine automatiche per il lavaggio dei veicoli.

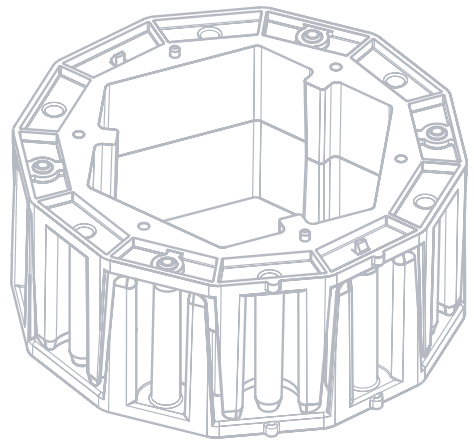
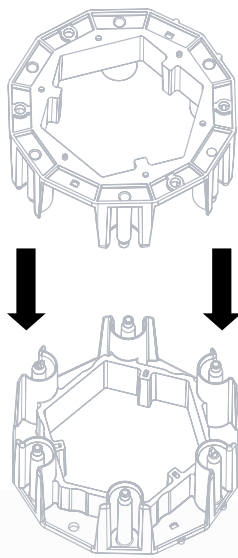
Sei pronto per scoprirne la semplicità?





ISTOBAL SCEGLIE DI STARE AVANTI

Essere pioniere nel settore comporta uno sforzo continuo in innovazione e sviluppo. Uno sforzo che assume il nostro dipartimento I+D+i, dove nascono quelle idee rivoluzionarie che rispondono con incredibile efficacia e semplicità alle nuove esigenze del mercato. **Link-it®** è un buon esempio del carattere anticonformista di ISTOBAL e una grande soluzione per i nostri clienti.



linkit[®]
ADVANCED BRUSH SYSTEM

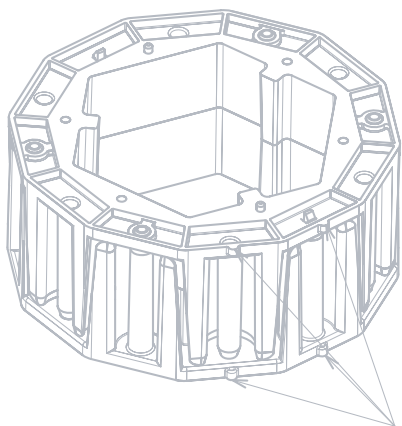




Link-it[®] è un semplice sistema di assemblaggio di spazzole per macchine automatiche di lavaggio che permette di inserire e combinare differenti materiali in un unico pezzo smontabile composto da due parti che vanno incastrate tra loro e che costituisce, insieme ai segmenti di questi materiali di lavaggio intercambiabili ed eliminabili, un settore di spazzola completo.

Ogni parte del supporto **link-it[®]** è composta da 6 basi per l'assemblaggio dei segmenti, nei differenti materiali di lavaggio disponibili attualmente sul mercato, che possono essere montati in ciascuna base in modo singolo, doppio, e con differenti lunghezze, spessori di materiale o colori. Perché **link-it[®]** è una soluzione unica che risponde a molteplici necessità.

INNOVARE È UNA NECESSITÀ



RIFERIMENTI PER L'INCASTRO

ISTOBAL possiede la patente ufficiale del nuovo sistema **link-it**[®], che assicura essere il primo e unico sistema di assemblaggio di spazzole sul mercato, che riunisce caratteristiche insolite che rappresentano vantaggi senza precedenti per i nostri clienti: flessibilità, redditività, durata, versatilità e rispetto per l'ambiente.

Il supporto del sistema di assemblaggio delle spazzole **link-it**[®] è riutilizzabile tutte le volte necessarie cambiando ed eliminando unicamente la setola di lavaggio e il suo ciclo di vita è addirittura superiore a quello di una macchina di lavaggio.



linkit[®]
ADVANCED BRUSH SYSTEM

linkit[®]
ADVANCED BRUSH SYSTEM

Molteplici combinazioni di materiali di lavaggio

Manutenzione rapida, semplice ed economica

Massimo profitto con un costo minimo

Genera fino a un 50% in meno di materiale di scarto in un cambio di spazzole

Massimo rispetto per l'ambiente

Massima versatilità di colori e combinazioni nel minimo spazio



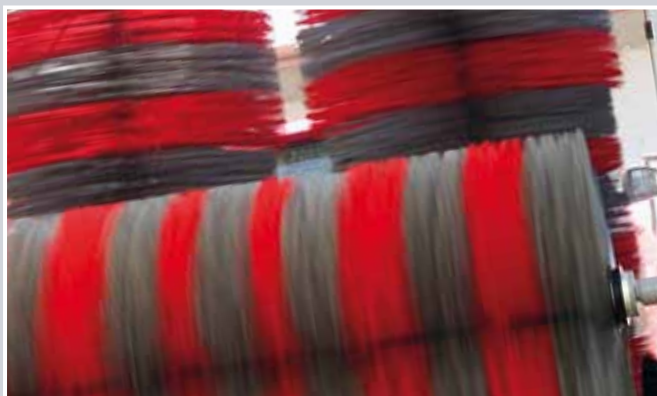
Supporto **link-it**[®] fabbricato in **ABS**, garantisce una grande resistenza termica, all'impatto e all'usura e che non si deteriora con i detergenti utilizzati in una macchina di lavaggio. Non è necessario sostituirlo nei diversi possibili cambi di spazzole che si realizzano in una macchina, il che comporta una riduzione fino al 50% dell'impatto ambientale causato dal riciclaggio del materiale di scarto di un settore di spazzola, come anche un risparmio superiore al 70% nel trasporto e nell'immagazzinamento che attualmente comporta il cambio o la sostituzione del materiale di lavaggio in un sistema di spazzole convenzionale.



Semplicità di montaggio in 6 passi

E' estremamente semplice aprire le due parti che compongono il supporto **link-it**[®], scegliere la quantità di segmenti del materiale di lavaggio da montare e i colori più adeguati alle proprie necessità e chiudere nuovamente il supporto **link-it**[®].

COMBINAZIONI PER DIFFERENZIARSI



Link - Foam



Link - Foam



Link - Foam



Link - Tex

LINK - DRY | LINK - FOAM
LINK - TEX | LINK - FOAM + TEX



Link - Tex



Link - Dry

link·feel



· POLIETILENE

Gamma di colori dei segmenti nei differenti **materiali di lavaggio disponibili per link-it®**:

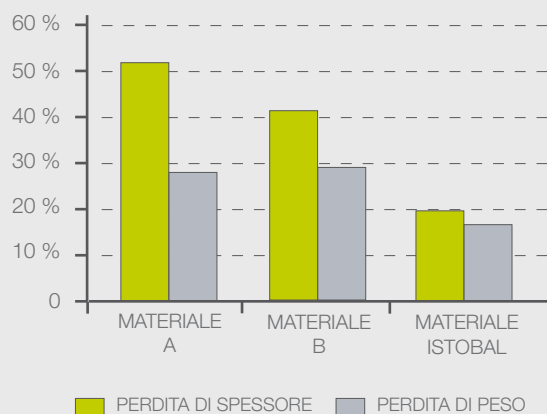
AZ1	AZ2	AZ3	AZJ	VI2
Blu Cielo (FEEL/FOAM)	Blu Oltremare (FEEL/FOAM)	Blu Zaffiro (FEEL/FOAM/TEX/DRY)	Blu Cobalto (FEEL/FOAM)	Lilla Bluastro (FOAM)
BL1	NE1	GR1	GR7	AM5
Bianco Puro (FEEL/FOAM/TEX)	Nero Grafite (FEEL/FOAM/TEX)	Grigio Polvere (FEEL/FOAM)	Grigio Antracite (FEEL/FOAM/TEX)	Giallo Zolfo (FEEL/FOAM)
NA1	R06	VE1	VE2	VE3
Rosso Arancio Chiaro (FEEL/FOAM/TEX)	Rosso Fragola (FEEL/FOAM/TEX/DRY)	Verde Pino (FEEL/FOAM)	Verde Giallastro (FEEL/FOAM)	Verde Segnale (FOAM/TEX/DRY)

* I colori qui mostrati sono orientativi e possono variare dipendendo del materiale usato nei segmenti.



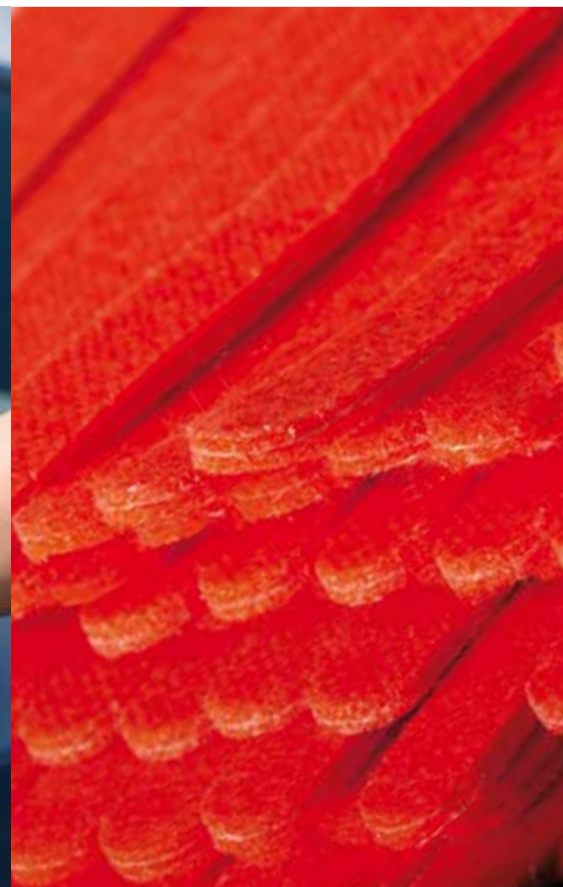
· ESPUMA

Abrasione



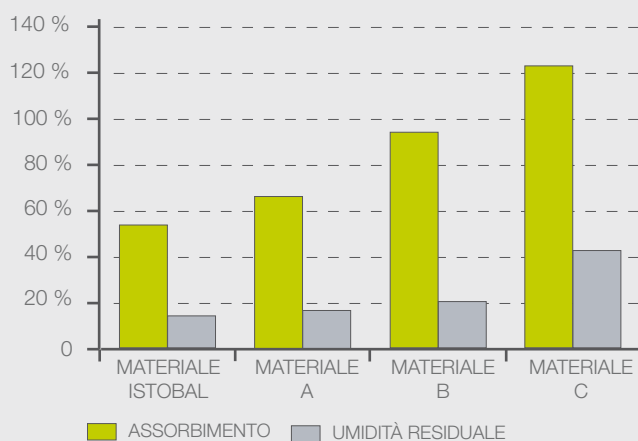
- Materiale di EVA modificato
- Maggiore grip del materiale attuale
- Conferisce al veicolo di una maggiore brillantezza
- Meno rumore sul veicolo
- Senza sgocciolamento
- Maggiore durata del materiale
- Resistenza UV di 7-8 (scala da 1 a 8)

link·tex



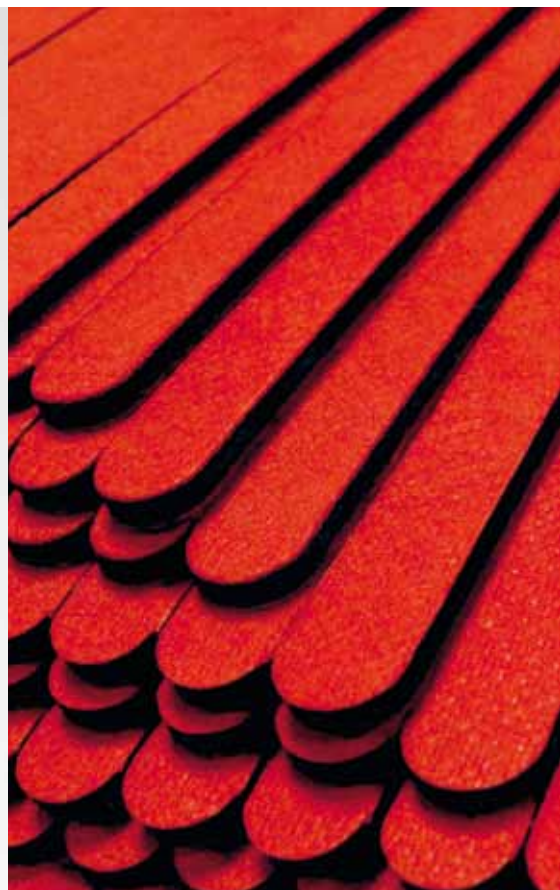
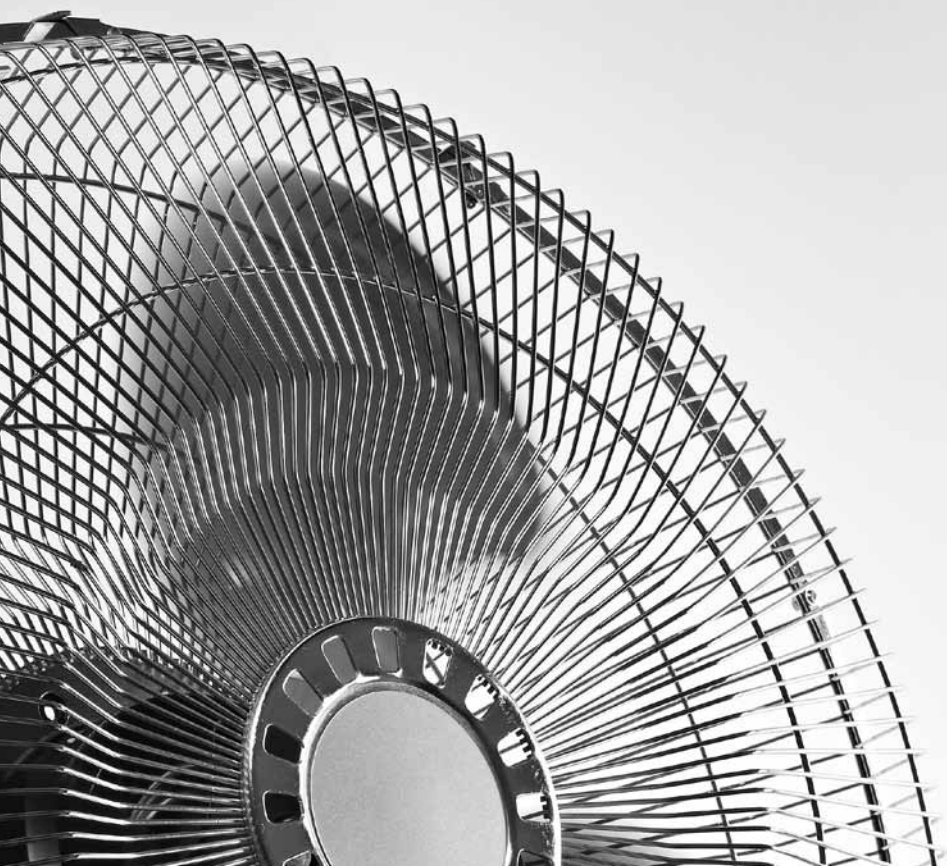
• TEXTILE DI LAVAGGIO

Percentuale di **assorbimento** • Link - Tex



- Materiale di PP modificato
- Peso: 950 g/m²
- Conferisce al veicolo una maggiore brillantezza
- Meno rumore sul veicolo
- Senza sgocciolamento
- Resistenza UV di 7-8 (scala da 1 a 8)
- Trattamento speciale textil outdoor

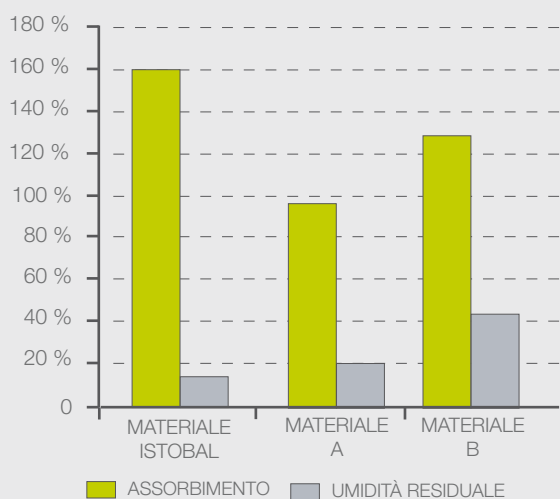
link·dry



· TEXTILE DI ASCIUGATURA

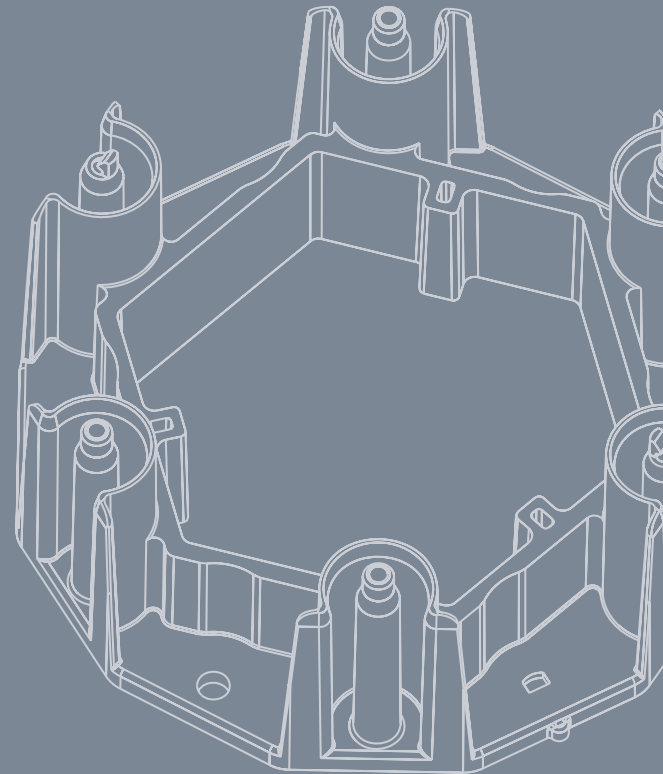
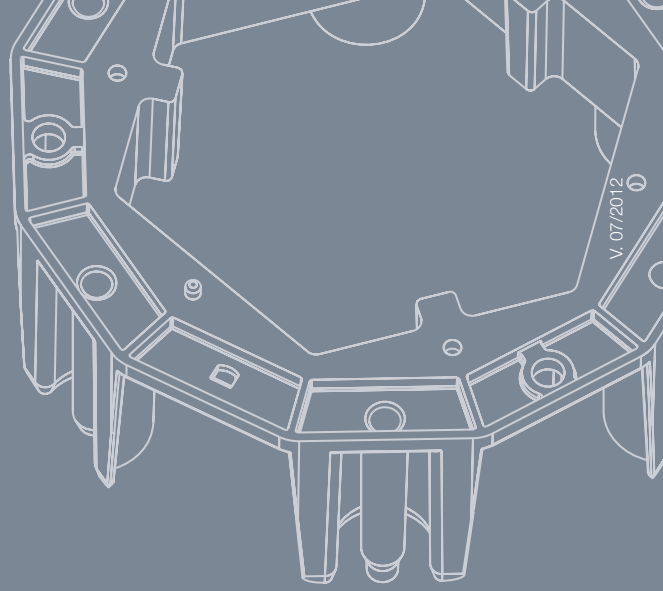


Percentuale di **assorbimento** · Link - Dry



- Materiale 100% textile
- Peso: 950 g/m²
- Composizione "sandwich", in materiale tricomponente
- Meno rumore sul veicolo
- Senza sgocciolamento
- Maggiore assorbimento delle gocce residuali
- Resistenza UV di 7-8 (scala da 1 a 8)
- Conferisce al veicolo una maggiore brillantezza

linkit[®]
ADVANCED BRUSH SYSTEM



ISTOBAL
Automotive Cleaning Solutions



ISTOBAL, S.A.

Avda. Conde del Serrallo, 10
46250 L'Alcúdia (Valencia) Spagna

T +34 962997940 • F +34 962997991

istobal@istobal.com • www.istobal.com

